

Kompaktlüftungsgerät mit rotierendem  
Wärmetauscher bis 1300 m<sup>3</sup>/h

# Compact AIR



Compact  
AIR





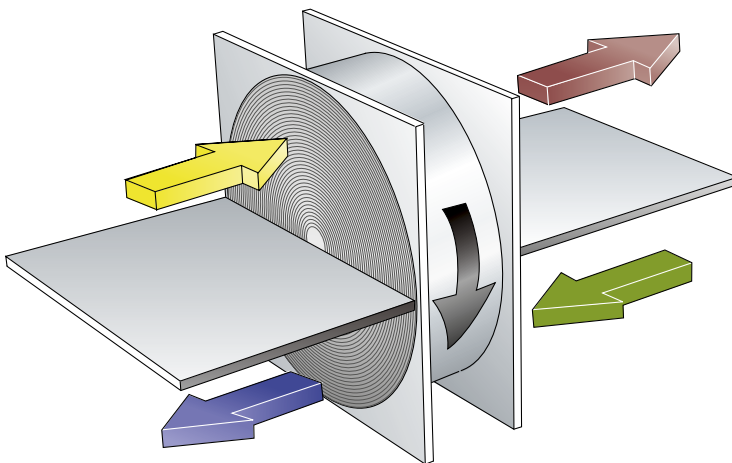
# INHALT

Präsentation der Geräteserie COMPACT AIR	4
Technische Merkmale	5
<b>Lüftungsgeräte</b>	<b>6</b>
• COMPACT AIR 02/03	6
Zubehör Regelung	10
Zubehör im Detail	11
Typenschlüssel	14

# Compact

## KOMPAKTLÜFTUNGSGERÄTE ZENTRAL UND DEZENTRAL

- Hocheffizienter Rotationswärmetauscher
  - Kondensationsrotor aus hochwertiger Aluminiumfolie (Wärmerückgewinnung latent nur bei Kondensation)
  - Platzsparende Wärmerückgewinnung



- EC-Ventilatorotechnik
- Luftmengen von 300 m<sup>3</sup>/h bis 1300 m<sup>3</sup>/h

GERÄTETYP	VOLUMENSTROM (m <sup>3</sup> /h)	ANSCHLUSS- DIMENSION	REGELUNG	SEITE
Compact Air 02	300 - 800	d=250 (2x)	IQnomic	6
Compact Air 03	300 - 1300	d=250 (2x)	IQnomic	6

## TECHNISCHE MERKMALE Compact AIR

- Hocheffizienter Rotationswärmetauscher RECOeconomic (Temperaturwirkungsgrad bis zu 85%) bei niedrigem Druckabfall.
- Hocheffiziente direkt angetriebene Kammerventilatoren mit EC Motoren.
- Kassettenfilter F7 für die Zu- und F7 für die Abluft.
- Mögliche Betriebsarten: konstanter Volumenstrom, bedarfsabhängig über Spannungssignal 0-10 V oder über internen VOC-Sensor.
- Gehäuse aus galvanisierten und weiß lackierten Stahlblech. Die Innenseiten des Gerätes bestehen aus aluzinkbeschichteten Stahlblech.
- Integrierter Quell-Luftauslass mit verstellbaren Einstelldüsen.
- Das Gerät hat einen 90mm hohen schwarz lackierten Gerätesockel. Der Sockel wird unmontiert mitgeliefert.
- Filterüberwachung mittels Druckfühler oder berechneten Verschmutzungsgrad.
- Motorische Absperrklappen, die von der Regelung gesteuert werden.
- Bei Feueralarm können die Ventilatoren auf eine eingestellte Geschwindigkeit gesteuert werden.
- Gebäudeleittechnik über Modbus TCP/IP, EIA-485 oder BACnet. Mit zusätzlicher Kommunikationseinheit: LON und Trend. Integrierte Webkommunikation.
- Geräte für den Innenbereich





## Technische Eigenschaften

	BG 02	BG 03
• Luftvolumenstrom	300 - 800 m <sup>3</sup> /h	300 - 1300 m <sup>3</sup> /h
• Abmessungen (L x B x H)	1102 x 788 x 2114	1102 x 788 x 2114
• Gewicht	331 kg*	331 kg*
• Nennspannung	1 x 230V, 10 A	1 x 230V, 10 A
• Empfohlener Schutz	10 AT	10 AT
• Zuluft- / Abluftfilter	F7 / F7	F7 / F7
• Verfügbare Optionen	siehe Zubehör	siehe Zubehör
• Automatisches Freecooling	Ja / 100%	Ja / 100%
• Betriebstemperaturbereich	-25 °C bis +40 °C	-25 °C bis +40 °C
• Farbe der Paneele	weiß / NCS S0502-G	weiß / NCS S0502-G

\*Gewicht ohne Optionen

## Technische Daten

### BG 02:

Volumenstrom	Eingangsaufnahme	sfp	Effizienzgrad Wärmetauscher	Ausgangs-T° nach Wärmetauscher	Geräuschpegel
m <sup>3</sup> /h	kW	kW/m <sup>3</sup> /s	%	°C	dBA
300	0,12	1,14	87,5	18,0	32
500	0,18	1,13	85,5	17,3	37
800	0,34	1,37	83,0	16,6	43

### BG 03:

Volumenstrom	Eingangsaufnahme	sfp	Effizienzgrad Wärmetauscher	Ausgangs-T° nach Wärmetauscher	Geräuschpegel
m <sup>3</sup> /h	kW	kW/m <sup>3</sup> /s	%	°C	dBA
500	0,18	1,13	85,5	17,3	37
900	0,41	1,48	82,5	16,4	44
1200	0,68	1,88	81,0	15,9	49

Bedingungen:

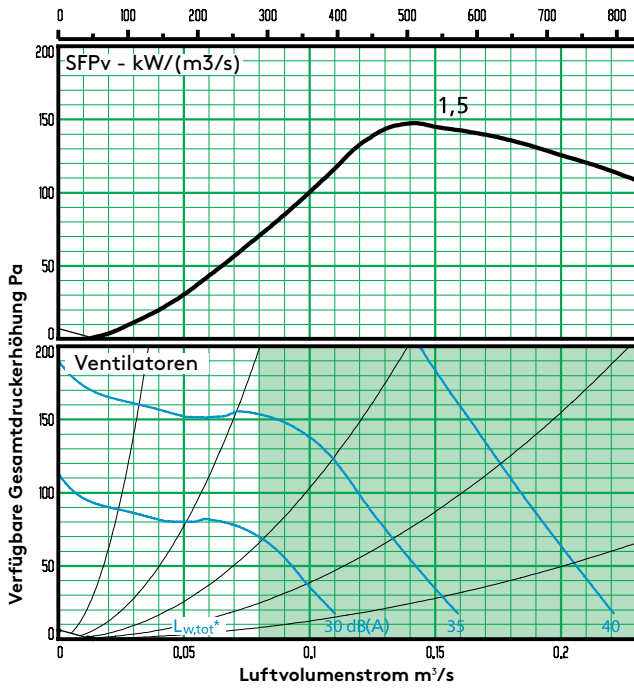
1. Berechnung der Werte auf der Grundlage eines externen Druckverlustes von 100 Pa für Zu- und Abluft.
2. Effizienzgradwerte für externe Bedingungen von -10 °C, 90 % RF und interne Bedingungen von +22 °C, 50 % RF ermittelt.
3. Berechneter Schallleistungspegel zur Umgebung nach ISO 3741.
4. Eingangsaufnahme bei mittlerem Verschmutzungsgrad der Filter.

## Zubehör

Bezeichnung	Seite
Außenwandhaube TBHF	11
Abdeckblech CACZ	11
Abluftanschluss CACZ	12
Motorklappe TBSA	12
Jalousieklappe TBLZ	13
Elektro-Lufterhitzer CALE-2-01	13
Luftkühler TBKA	13
Spezifikation / Typenschlüssel	14

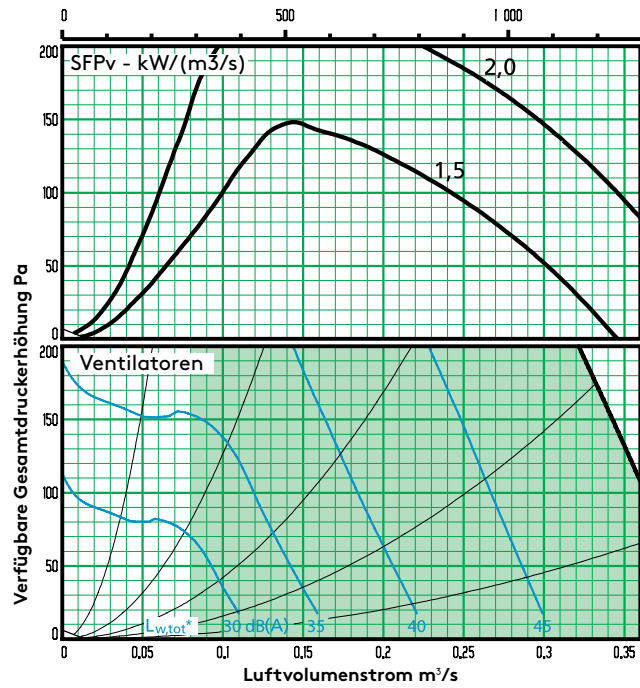
# Auslegung

BG 02:



Das Gerät erfüllt die Anforderungen der Ökodesign-Richtlinie 2016/2018. Der grüne Bereich entspricht der Norm ERP1253-2014.

BG 03:



Das Gerät erfüllt die Anforderungen der Ökodesign-Richtlinie 2016/2018. Der grüne Bereich entspricht der Norm ERP1253-2014.

## Schallpegel

L<sub>w,tot</sub> im Diagramm oben gibt den Gesamtschalldruckpegel, i dB(A) des Raums an. Mit Hilfe der Korrekturfaktoren der Tabelle unten kann L<sub>w,ok</sub> in linearem Pegel, dB, berechnet werden. Schalldruckpegel (der gefühlte Schall) in einem öffentlichen Versammlungsraum liegt in der Regel 10-15 dB niedriger. Der Schalldruckpegel wird mit Rücksicht auf Eigenschaften des Raums berechnet (Volumen und Schallabsorption), Platzierung des Geräts und Abstand zum Gerät berechnet. Siehe auch technischer Abschnitt in diesem Katalog.

## Korrekturfaktoren K<sub>ok</sub>

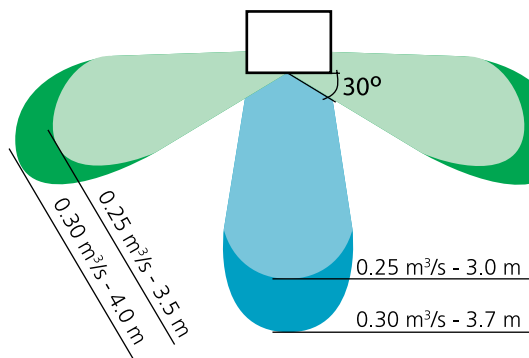
Schallweg	Oktavband, Nr./Mittelfrequenz, Hz							
	1	2	3	4	5	6	7	8
	63	125	250	500	1000	2000	4000	8000
zum Austrittskanal	28	28	12	5	-4	-14	-18	-18
zum Eintrittskanal	32	31	28	24	22	24	21	19
zur Geräteumgebung	15	11	0	-3	-10	-14	-17	-20

## Nahzone

Nahzone bezeichnet den Bereich in der Nähe des Geräts, in dem die Luftgeschwindigkeit höher als 0,2 m/s liegt und daher Komfortprobleme auftreten können. Die Nahzone wird kleiner, je geringer der Unterschied zwischen der Zulufttemperatur des Geräts und der Raumtemperatur ist. Die Nahzone kann durch Steuern der Luftrichtung im Zuluftauslass des Geräts in mehrere Richtungen gesteuert werden. Dies geschieht durch Drehen der Düsen hinter dem Frontgitter in die gewünschte Richtung.

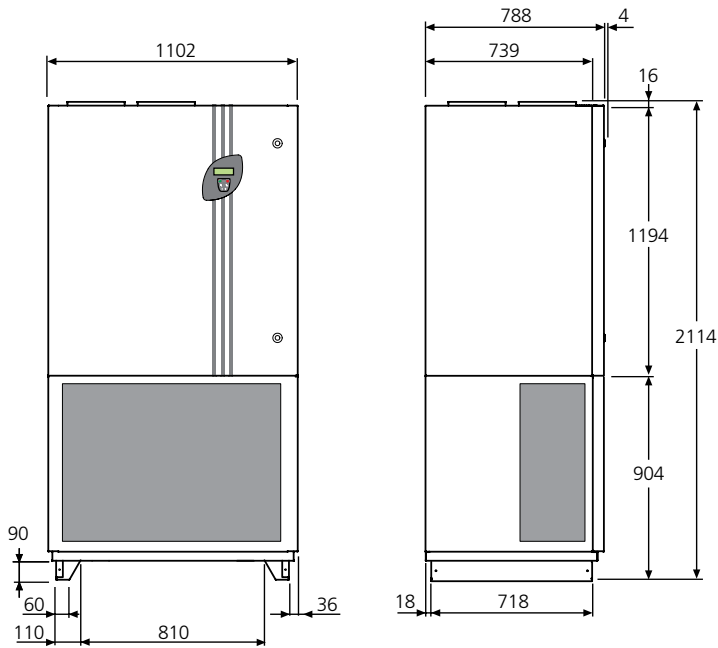
## Nahzone mit 2 °C untertemperierter Zuluft

**Grüner Bereich:** Nahzone mit Düsen nach jeder Seite ausgerichtet (Werkseinstellung)  
**Blauer Bereich:** nahzone mit nach vorne ausgerichteten Düsen.

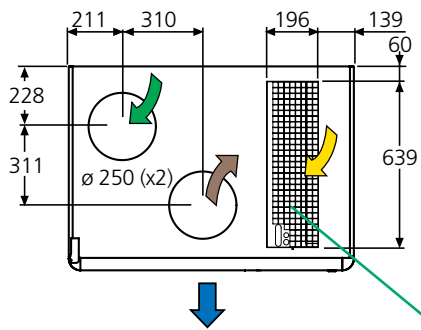


# Abmessungen (mm)

## Compact AIR 02 und 03

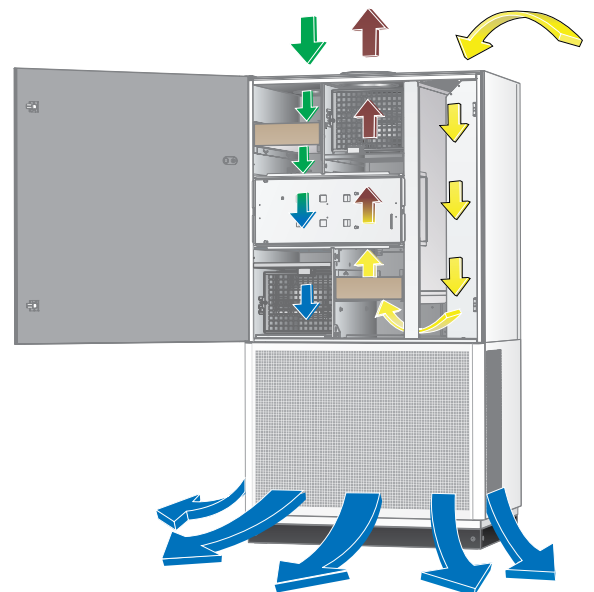
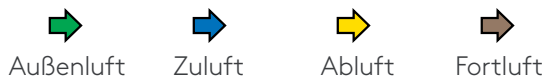


Compact UNIT	kg	Kanalanschluss mm
02	331	Ø 250
03	331	Ø 250



**Inspektionsraum**  
Der zum Öffnen der Revisionstür (links aufgehängt) erforderliche Freiraum beträgt 1.200 mm.

Kabeldurchführung für eventuelles Zubehör.







# REGELUNGSZUBEHÖR

## Compact AIR

### ■ Präsenzfühler

Zur Steuerung von Normal- und Niedrig-Volumenstrom anstelle der integrierten Schaltuhr. Sobald der Fühler Präsenz im Raum registriert, schaltet das Gerät auf Normal-Volumenstrom, ohne Präsenz auf Niedrig-Volumenstrom. Anschluss über Klemmen der Steuerkarte.

### ■ Luftqualitätsfühler

Zur Steuerung von Normal- und Niedrig-Volumenstrom anstelle der integrierten Schaltuhr. Der Luftqualitätsfühler misst den Kohlendioxidgehalt des Raums und regelt den Volumenstrombedarf stufenlos innerhalb der eingestellten Grenzwerte. Anschluss über Klemmen der Steuerkarte.

### ■ Raumfühler

Wird verwendet, wenn der integrierte Ablufttemperaturfühler keinen repräsentativen Wert gibt. Kann z. B. aktuell sein, wenn mit Hilfe des Zubehörs Abluftanschluss Abluft aus mehreren Räumen verwendet wird. Wird an der Wand montiert, ist für Schutzart IP 20 erhältlich. Anschluss über Klemmen der Steuerkarte.

### ■ Timer

Für zeitbegrenzte Laufzeitverlängerung, wenn die integrierte Schaltuhr das Gerät auf Niedrig-Volumenstrom geschaltet oder gestoppt hat. Die Montage erfolgt außerhalb des Gerätes. Anschluss über Klemmen der Steuerkarte.

### ■ Drucktaste

Für Laufzeitverlängerung, wenn die integrierte Schaltuhr das Gerät auf Niedrig-Volumenstrom geschaltet oder gestoppt hat. Die Montage erfolgt außerhalb des Gerätes. Mit und ohne Anzeige erhältlich. Anschluss über Klemmen der Steuerkarte.

### ■ SD-Karte

Zum Übertragen und Speichern von Programmen.

### ■ IQnomic plus

Für zusätzliche Funktionen, deren Ein- und Ausgänge nicht zum Standard der Steuereinheit des Geräts gehören, z. B. externe Überwachung und Kühlung.

### ■ Kommunikationseinheit TBLZ

Zur Kommunikation über LON FTT-10 – Lon Works und Trend (Kommunikation über TCP/IP und EIA 485 sowie internen Webserver sind Standard in Compact). Der Anschluss erfolgt über den Kommunikationsport der Steuereinheit.

# ZUBEHÖR IM DETAIL

## Compact AIR



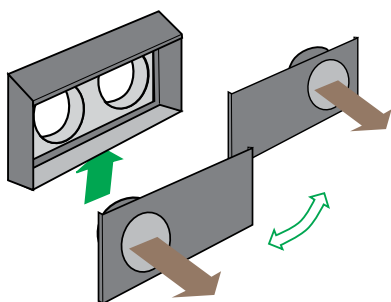
### TBHF: Außenwandhaube

Die Außenwandhaube ist für den Eintritt von Außenluft und für den Austritt von Fortluft konstruiert.

Die Fortluft wird horizontal durch ein zirkuläres Fadennetzgitter an der Vorderseite der Haube ausgeblasen. Über ein Fadennetzgitter auf der Unterseite der Haube wird die Außenluft eingesogen.

Diese Konstruktion verhindert effektiv einen Luftkurzschluss von Außen- und Fortluft.

Ist in zwei Ausführungen, mit oder ohne Schalldämmung, lieferbar.



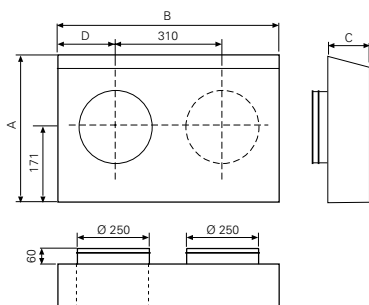
#### Technische Daten

Hergestellt aus aluzinkbeschichtetem dunkelgrau lackiertem Stahlblech (RAL 7021, entspricht NCSS 8502-B), Umweltklasse C4.

#### Installation

Die Anschlüsse  $\varnothing 250$  mm sind mit einer Gummiringdichtung versehen. Beim Herstellung der Öffnung in der Wand muss beachtet werden, dass die Kanäle mit einer mindestens 30 mm Isolierung und mit einer diffusionsdichten Außenschicht isoliert werden müssen.

Das Frontblech der Außenwandhaube kann abgeschraubt und spiegelverkehrt montiert werden. Somit können die Kanalanschlüsse für Fort- und Außenluft wahlfrei verlegt werden.



TBHF	A	B	F	G
ohne Schalldämmung	440	683	167	185
mit Schalldämmung	470	830	220	260



### CACZ: Abdeckblech

Zum Verbergen der Kanalanschlüsse an der Oberseite des Geräts. Mehrere Abdeckbleche können übereinander gestapelt werden.

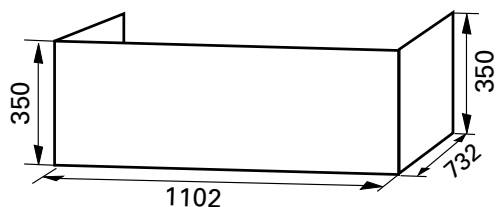
#### Technische Daten

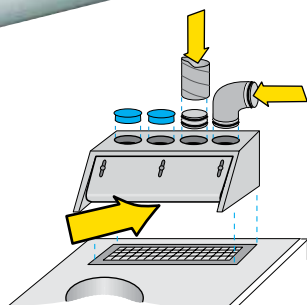
Das Abdeckblech ist in der gleichen Farbe lackiert, wie Compact Air.

#### Installation

Das Abdeckblech besteht aus drei Teilen (zwei Seitenbleche und ein Stirnblech), die ineinander gesetzt werden. Falls Kanäle zur Seite verlegt werden, muss für die Kanäle eine Öffnung hergestellt werden.

Richtung Decke muss eine Öffnung von mindestens 30 mm bleiben.





## CACZ: Abluftanschluss

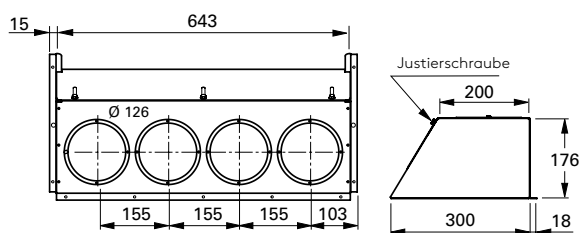
Zur Lüftung weiterer Räume, außer demjenigen, in dem Compact Air platziert sind.

### Technische Daten

Hat vier runde Kanalanschlüsse mit einem Durchmesser von 125 mm für die Abluft aus anderen Räumen und eine rechteckige Öffnung für die Abluft des Raumes, in dem das Gerät steht. Die rechteckige Öffnung ist für die richtige Einstellung der Volumenströme verstellbar.

### Installation

Wird über dem Ablufteintritt des Geräts festgeschraubt. Kanalbiegung passt direkt in die Kanalschlüsse. Für den Anschluss eines geraden Kanals ist ein Spironippel erforderlich. Nicht verwendete Anschlüsse mit einer Abdeckung verschließen. Kanaldetails gehören nicht zum Lieferumfang.



## TBSA: Klappe

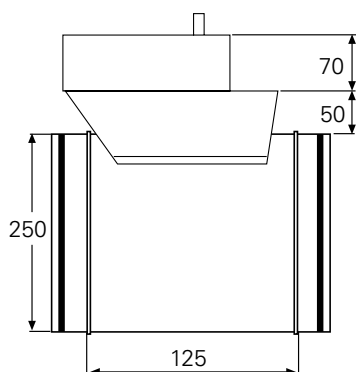
Verhindert Abkühlen bei gestopptem Gerät. Regelung der Klappenfunktion erfolgt über IQnomic.

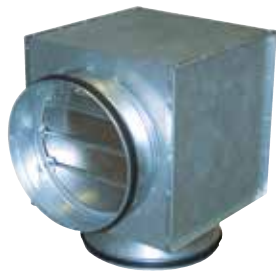
### Technische Daten

Komplett mit Stellantrieb für 230 V. Der Stellantrieb ist mit Federrücklauf-Funktion oder Auf/Zu-Funktion erhältlich. Dichtheitsklasse 3 entsprechend EN 1751.

### Installation

Mit Gummiringdichtung versehen, wird im horizontalen oder vertikalen Kanal montiert. Regelung und Stromspeisung werden über die Steuereinheit des Geräts angeschlossen.





### TBLZ: Jalousieklappe

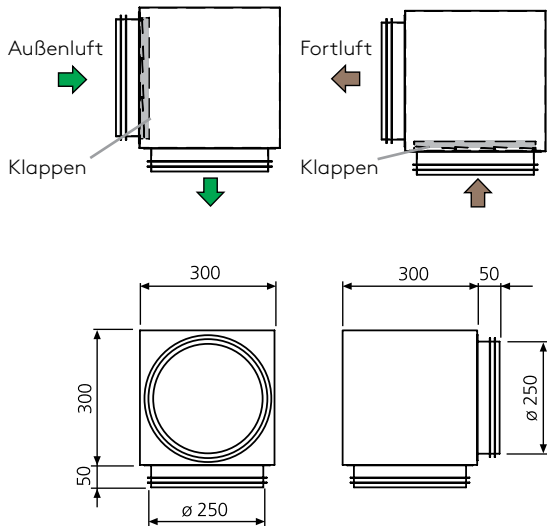
Verhindert Abkühlen bei gestopptem Gerät.

#### Technische Daten

Das Klappenblatt der Jalousieklappe wird durch den Luftdruck geöffnet, sobald die Ventilatoren des Geräts in Betrieb sind und schließt automatisch, sobald die Ventilatoren stoppen.

#### Installation

Ist mit Gummiringdichtung ausgestattet und wird direkt am Fortluft- und/oder Außenluftanschluss entsprechend der Skizze rechts montiert.



### CALE-2-01: Elektro-Lufterhitzer

Zum Nachheizen der Zuluft.

#### Technische Daten

Leistung 1170 Watt. mit einem Schutz gegen Überhitzen ausgestattet.

#### Installation

Wird unmontiert geliefert. Wird an der dafür vorgesehenen Stelle im Gerät platziert. Regelung und Stromspeisung 230 V werden über die Steuereinheit des Geräts angeschlossen.



### TBKA: Luftkühler

Zu Kühlung der Zuluft.

Compact Air können mit einem Luftkühler im Kanal vor dem Gerät ausgerüstet werden. Die Steuereinheit des Geräts verfügt bereits über Kühlfunktionen. Empfohlen sind Luftkühler TBKA (Wasser).

Siehe Beschreibung im Abschnitt Zubehör im Kapitel Compact Unit & Top.

# TYPENSCHLÜSSEL

## Lüftungsgeräte

### Lüftungsgerät Compact AIR

			<b>CA-aa-B-1-1</b>
Größe	02	= 02	
	03	= 03	

## Strom- und Steuereinheit

### Kommunikationseinheit

			<b>TBLZ-3-1-a-41</b>
für Schnittstelle:			
LON FFT-10		= 1	
Trend		= 2	

### Raumfühler

Zur Montage an der Wand. Schutzart IP 20.

**TBLZ-1-24-2**

### Timer

0-2 Stunden verlängerter Betrieb

			<b>ELQZ-1-406-a</b>
Ausführung:			
zur außenliegenden Montage		= 1	

### Drucktaste für verlängerten Betrieb

			<b>ELQZ-2-455-a-b</b>
Ausführung:			
zur außenliegenden Montage		= 1	
ohne Anzeige		= 0	
mit Anzeige		= 1	

### Präsenzfühler

**TBLZ-1-56**

### Luftqualitätsfühler, Raum

**ELQZ-2-504**

### SD-Karte

Flash-Karte zum Übertragen und Speichern von Programmen

			<b>TBLZ-1-62-a</b>
Ausführung:			
ohne Programm		= 1	
mit Programm, Compact		= 3	

## IQnomic plus

Funktionsmodul und Anschlusskabel

**TBIQ-2-1-aa**

Ausführung:			
0,25 m		= 00	
1 m		= 01	
3 m		= 03	
5 m		= 05	
10 m		= 10	
15 m		= 15	

## Zubehör

### Außenwandhaube

Kombinationshaube für Außenluft/Fortluft

**TBHF-2-0025-b**

ohne Isolierung		= 0	
mit Isolierung		= 1	

### Abdeckblech

**CACZ-2-07**

### Abluftanschluss

Anschluss der Abluft mehrerer Räume

**CACZ-2-06**

### Klappen mit Motor

Dichtheitsklasse 3, Kanalanschluss Ø 250, nicht isoliertes Klappenblatt

**TBSA-1-000-025-1-a**

Klappenmotor:			
mit Federrücklauf		= 1	
Auf/Zu		= 2	

### Jalousieklappe

(nur Compact Air)

**TBLZ-1-54**

### Elektro-Lufterhitzer, Compact Air

1,17 kW zur Montage in Compact AIR

**CALE-2-01**

**Luftkühler, Wasser** **TBKA-4-000-031-1**  
 Leistungsvariante 2. Kanalanschluss Ø 315

**Luftkühler, Wasser** **TBKA-4-000-031-2**  
 Leistungsvariante 2. Kanalanschluss Ø 315

**Ventilsatz Kühlung und Heizung** **TBVA-1-aaa**  
 2 (3)-Wegeventil inklusive Stellantrieb

Ventilgröße:

Kvs 0,25	= 002	
Kvs 0,40	= 004	
Kvs 0,63	= 006	
Kvs 1,00	= 010	
Kvs 1,60	= 016	
Kvs 2,50	= 025	
Kvs 4,00	= 040	
Kvs 6,30	= 063	

## Ersatzmaterial

**Filtersatz, Kassettenfilter Compact** **TBFZ-1-07**  
 für Zu- und Abluft

Regionalcenter München  
Hauptsitz **Swegon Germany GmbH**  
Carl-von-Linde-Straße 25  
D-85748 Garching-Hochbrück  
Tel. +49 (0) 89 326 70-0

Regionalcenter Stuttgart  
Waldburgstraße 17-19  
D-70563 Stuttgart  
Tel. +49 (0) 711 78 87 94-3

Regionalcenter Frankfurt a.M.  
Nordendstraße 2  
D-64546 Mörfelden-Walldorf  
Tel. +49 (0) 6105 943 52-0

Regionalcenter Düsseldorf  
Wiesenstraße 70A  
D-40549 Düsseldorf  
Tel. +49 (0) 211 69 07 57-0

Büro Dortmund  
Marie-Curie-Straße 7  
D-59192 Bergkamen  
Tel. +49 (0) 2389 959 77-0

Regionalcenter Hannover  
Karl-Wiechert-Allee 1c  
D-30625 Hannover  
Tel. +49 (0) 511 56 35 97-70

Büro Oldenburg  
Karl-Schiller-Str. 3  
D-26209 Hatten  
Tel. +49 (0) 44 81 9 37 94-94

Regionalcenter Berlin  
Boyenstraße 41  
D-10115 Berlin  
Tel. +49 (0) 30 55 67 09-0

Büro Dresden  
Hauptstraße 1  
D-01640 Coswig  
Tel. +49 (0) 3523 53 04-0

[www.swegon.de](http://www.swegon.de)